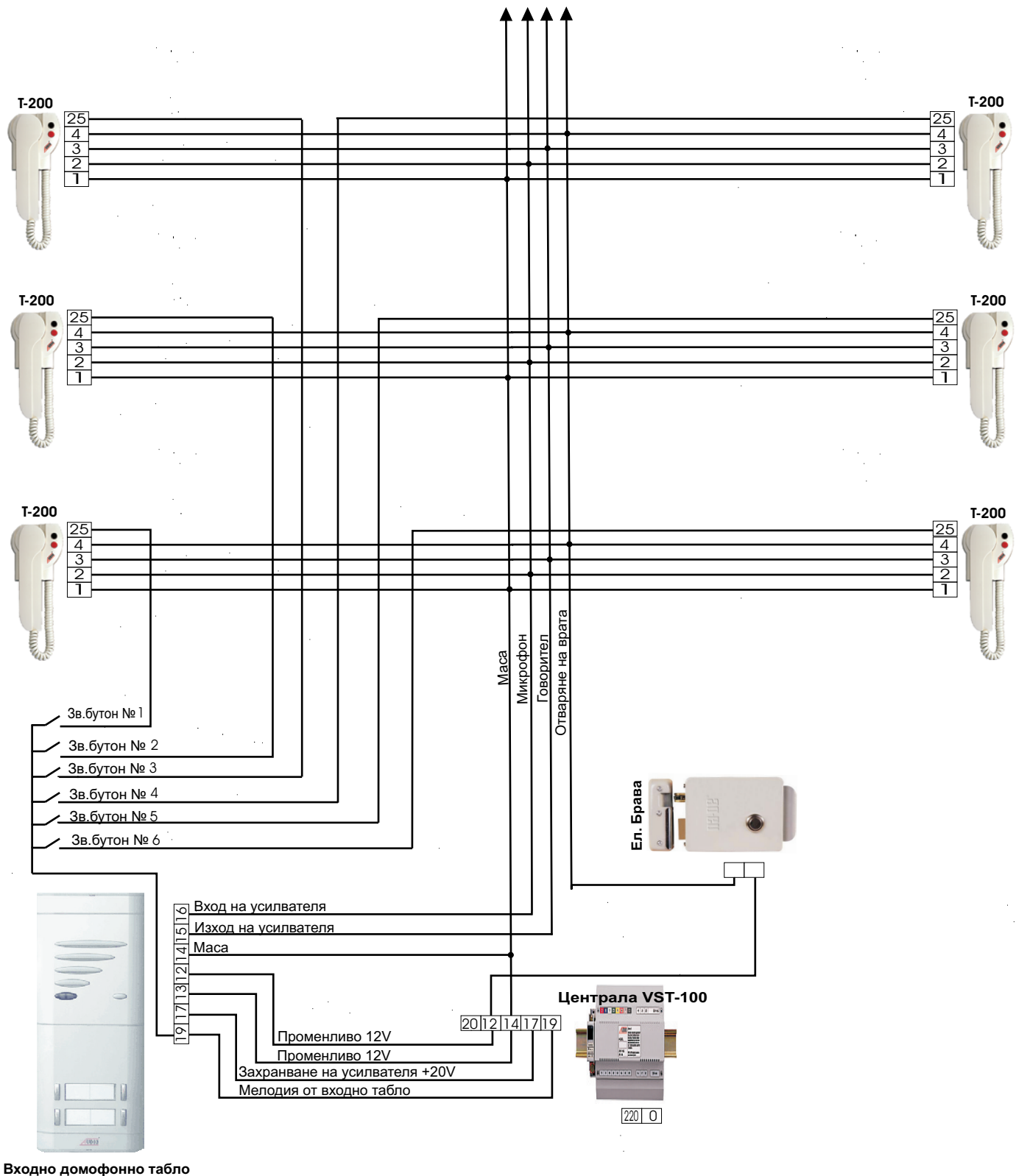


Монтажна схема VST-100



ЕТ" ПЕГ - 59 " гр.Варна
Тел : 052/ 505 225 : 505 433

Design by Tuncher Akif

WWW.AUDIOINTERCOM.COM