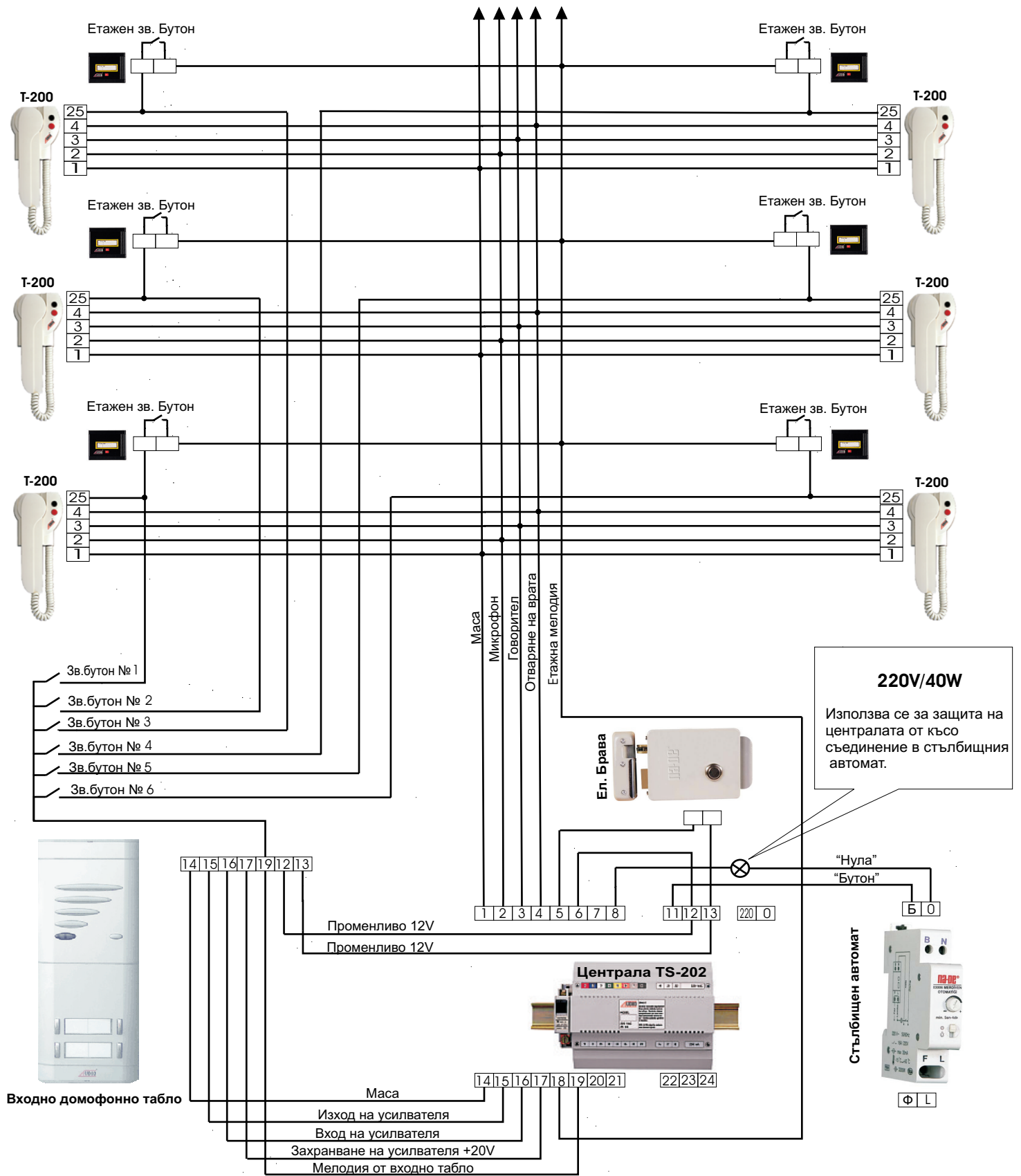


# Монтажна схема TS-202



ЕТ” ПЕГ - 59 “ гр.Варна  
Тел : 052/ 505 225 : 505 433

[WWW.AUDIOINTERCOM.COM](http://WWW.AUDIOINTERCOM.COM)