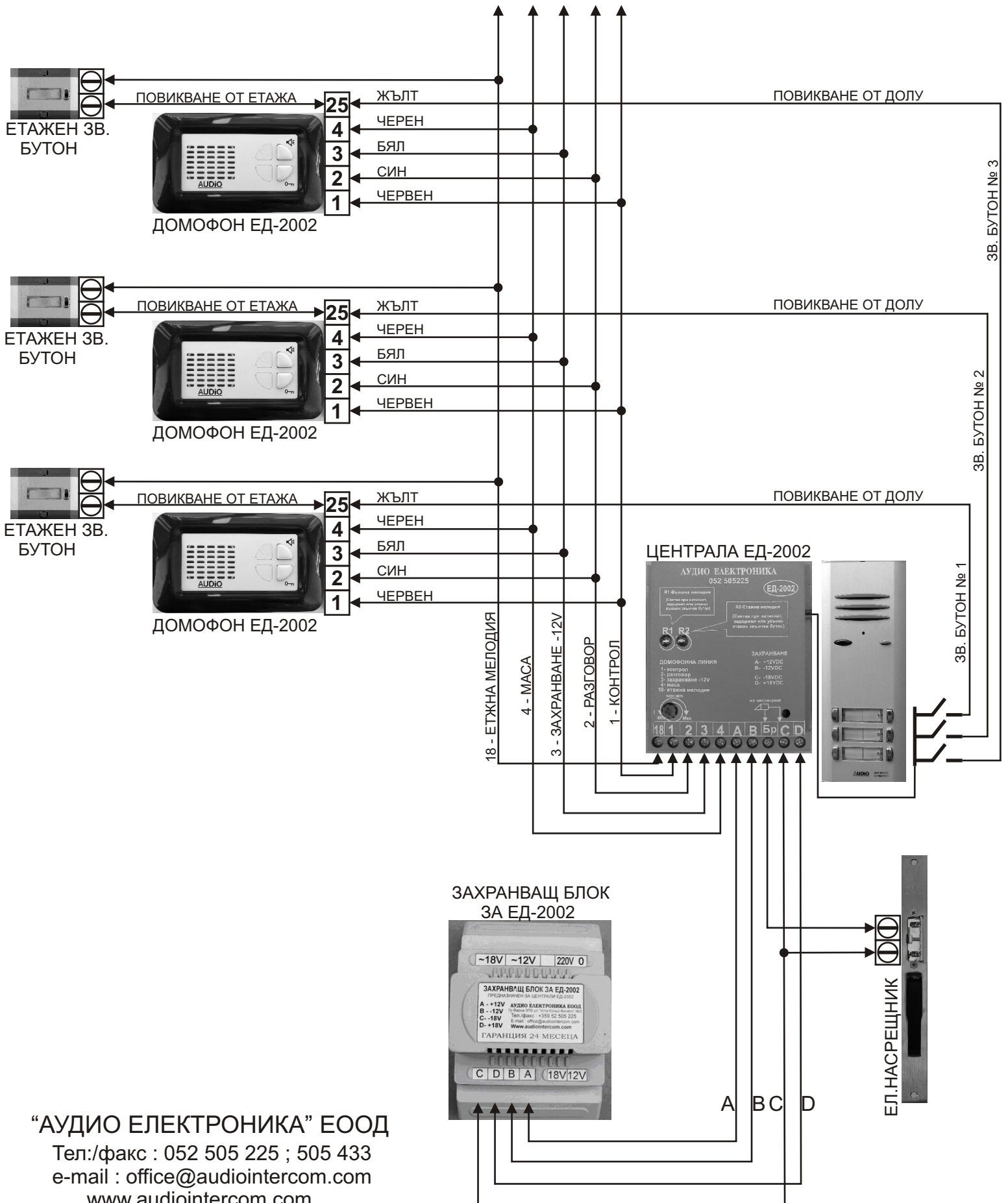


МОНТАЖНА СХЕМА ЕД-2002



“АУДИО ЕЛЕКТРОНИКА” ЕООД
 Тел./факс : 052 505 225 ; 505 433
 e-mail : office@audiointercom.com
 www.audiointercom.com